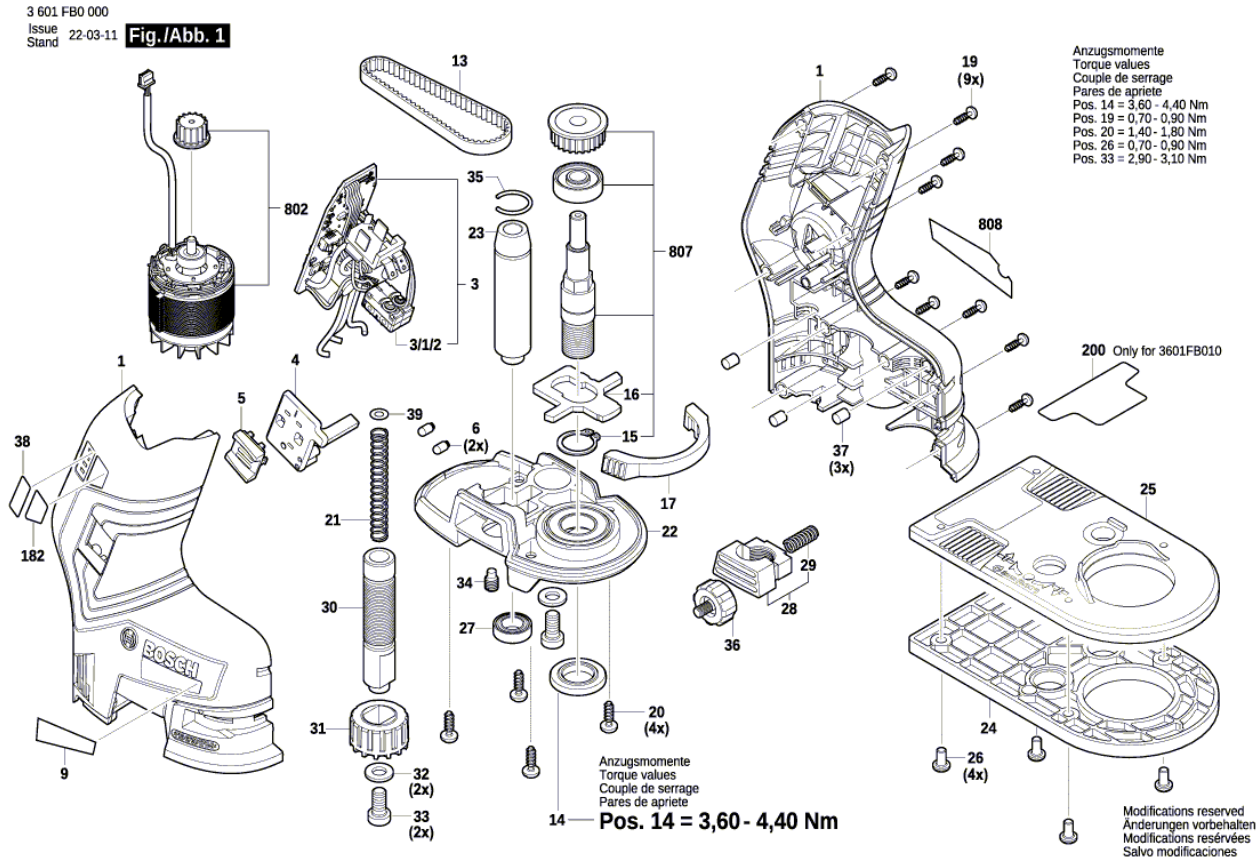
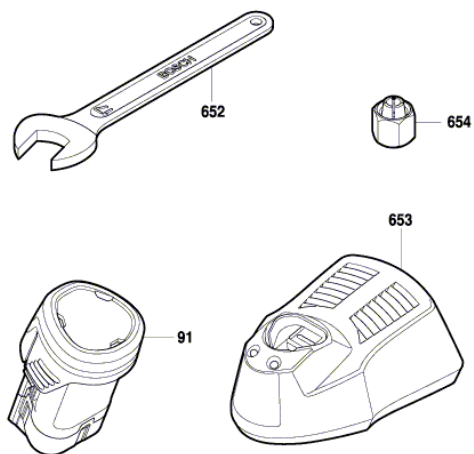


Изображение - модел - E



Изображение - модел - E

3 601 FB0 000
Issue
Stand 17-08-31 **Fig./Abb. 2**



Modifications reserved
Änderungen vorbehalten
Modificacions reservadas
Salvo modificaciones

Списък на резервните части

Артикул	Каталожен номер	Описание	Изображение
1	1 605 806 5M2	КОРПУС	1
3	1 607 233 5DH	СЕТ- КЛЮЧ + ЕЛЕКТРО	1
3/1/2	2 607 202 355	ПУСКОВ КЛЮЧ	1
4	1 600 A00 N99	РЕГУЛАТОР	1
5	1 600 A01 1L4	КОПЧЕ-ПЛЪЗГАЧ	1
6	2 600 590 006	ФИКСАТОР	1
9	1 601 11C 25M	ТАБЕЛКА GKF 12V-8	1
13	1 600 A00 D66	РЕМЪК	1
14	2 609 110 253	ОСИГУРИТЕЛНА ГАЙКА	1
15	2 916 650 006	ОСИГУРИТЕЛ DIN 471-15x1-FSt	1
16	1 600 A00 P4H	ЗАСТОПОРЯВАЩА ПЛОЧА	1
17	1 600 A00 P4K	Sperrbügel	1
19	2 603 490 017	TORX-ВИНТ 3x10	1
20	2 603 490 021	TORX-ВИНТ 4x12	1
21	1 604 612 01U	ПРИТИСКАЩА ПРУЖИНА	1
22	1 605 808 0A8	ЛАГЕРЕН ФЛАНЕЦ	1
23	1 600 A00 N9B	ПЛЪЗГАЩА ЩАНГА	1
24	1 600 A00 N9C	ОСНОВЕН ПЛОТ	1
25	1 600 A00 N9D	ОСНОВЕН ПЛОТ	1
26	2 603 413 035	ВИНТ M4x8	1
27	1 600 900 06Y	САЧМЕН ЛАГЕР	1
28	1 600 A00 N9E	Избутвач	1
29	1 604 612 01X	ПРИТИСКАЩА ПРУЖИНА	1
30	1 600 A00 N9J	ЩАНГА С РЕЗБА	1
31	1 600 A00 N9L	ПОЗИЦИОНЕР	1
32	2 916 011 014	ПОДЛОЖНА ШАЙБА DIN 125-A 6,4-ST	1
33	1 600 A00 JN1	ВЪТР. ШЕСТОЪГЪЛЕН Б	1
34	1 600 A00 JN2	ЩИФТ С РЕЗБА	1
35	2 916 550 006	ОСИГУРИТЕЛНА ПРУЖИНА	1
36	1 600 A00 P4M	ХЕБЕЛ	1
37	2 603 100 056	МАНШОН	1
38	1 601 11C 25N	СТИКЕР	1
39	1 600 A01 45D	КОМПЕНСАЦИОННА ШАЙБА	1
182	1 600 A01 3UA	САМОЗАЛЕПВАЩ ЕТИКЕТ	1

Списък на резервните части

Артикул	Каталожен номер	Описание	Изображение
802	1 607 000 CM2	ЕЛЕКТРОМОТОР	1
807	1 607 000 CM3	ШПИНДЕЛ	1
808	1 601 11A 5CK	ТАБЕЛКА	1
91	1 607 A35 06A	БАТЕРИЯ GBA 12V 3,0 Ah Li	2
652	2 609 110 438	КЛЮЧ SW 17	2
653	2 607 226 101	ЗАРЯДНО EU GAL 1230 CV 230/12V	2
653	2 607 226 105	ЗАРЯДНО GB GAL 1230 CV 230/12V	2
654	1 600 A00 H85	ЦАНГА 6,35 Ø	2
654	2 609 199 145	ЦАНГА 8,0 Ø	2